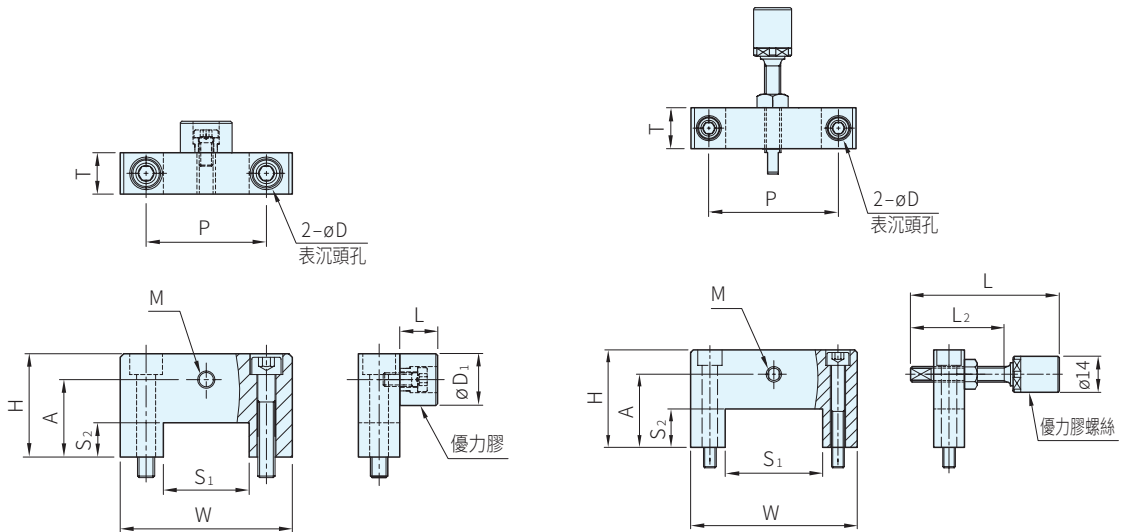




本體		螺絲		優力膠		
材質	處理	材質	處理	材質		硬度
				WAT-LSMU	WAT-LSMN-U	
SS400	染黑	SCM435	染黑	15	6	Shor A90
SUS304	-	SUSXM7	-	20	8	
				25		

WAT-LSMU

WAT-LSMN-U



鐵		不銹鋼		線軌 尺寸	對應廠商產品			W	H	A	S <sub>1</sub> <sup>+0.1</sup>	S <sub>2</sub>	P	T	M	D	附屬品 螺絲	D <sub>1</sub>	L
品號	庫存	品號	庫存		IKO	NSK	THK												
WAT-LSMU-01	△	WAT-LSMU-01S	△	18	-	-	SHW12	50	30	22.5	25	10	35	12	M4	5.5	M5×35	15	11
				24	-	-	SHW14												
WAT-LSMU-02	△	WAT-LSMU-02S	△	33	LWFF33·LWFS33	LW17EL	SHW17	65	32	24.5	34	12	50				M5×40	20	13
WAT-LSMU-03	△	WAT-LSMU-03S	△	37	LWFF37·LWFS37	LW21EL	SHW21		38	28.0	38	15							
WAT-LSMU-04	△	WAT-LSMU-04S	△	42	LWFF42·LWFS42	LW27EL	SHW27	75	45	35.0	43	17	60	16	M5	6.6	M6×50	25	13
WAT-LSMU-05	△	WAT-LSMU-05S	△	69	LWFF69	LW35EL	SHW35	125	49.5	37.5	70	22	100						

鐵		不銹鋼		線軌 尺寸	對應廠商產品			W	H	A	S <sub>1</sub> <sup>+0.1</sup>	S <sub>2</sub>	P	T	M (細牙)	D	附屬品 螺絲
品號	庫存	品號	庫存		IKO	NSK	THK										
WAT-LSMN-01-U	△	WAT-LSMN-01S-U	△	18	-	-	SHW12	50	30	21.5	25	10	35	12	M6×P0.75	5.5	M5×35
				24	-	-	SHW14										
WAT-LSMN-02-U	△	WAT-LSMN-02S-U	△	33	LWFF33·LWFS33	LW17EL	SHW17	65	32	24.5	34	12	50				M5×40
WAT-LSMN-03-U	△	WAT-LSMN-03S-U	△	37	LWFF37·LWFS37	LW21EL	SHW21		38	28.5	38	15					
WAT-LSMN-04-U	△	WAT-LSMN-04S-U	△	42	LWFF42·LWFS42	LW27EL	SHW27	75	45	34.5	43	17	60	16	M8×P1.0	6.6	M6×50
WAT-LSMN-05-U	△	WAT-LSMN-05S-U	△	69	LWFF69	LW35EL	SHW35	125	49.5	42.5	70	21	100				

**Ps.** 備註

- L, L<sub>2</sub>尺寸請參考WAT-SBUH
- 使用在線軌的防脫落和位置定位
- 附優力膠型可消除衝擊音量

**Wa.** 注意

- 以上產品是本公司自訂規格；記載之對應廠商產品，請貴客戶自行確認

訂貨：  交期：  天

WAT-LSMU-01